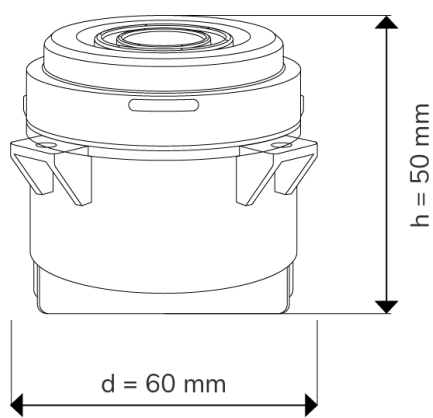


Datenblatt

EnergyTube Adapter (ETA) V1.0

Der EnergyTube Adapter ist die Schnittstelle zwischen EnergyTubes und Anwendung.



Batterieseitig

EnergyTube Adapter V1.0	
Nennleistung	900 W
Minimalspannung	20 VDC
Nennspannung	48 VDC
Maximalspannung	58 VDC
Nennstrom (Dauerbetrieb)	18 A
Eigenverbrauch	Normal: < 50 mA
CAN-Bus Protokoll	EnergyBus (CIA-454)
CAN-Aux	12 VDC, 0,5 A
Abmessungen d x h	60 mm x 50 mm
Verschraubung	Für gewindefurchende Schrauben, Ø 5 mm
Gewicht	150 g
Umgebungstemperatur	-20°C bis +65°C
Garantie	2 Jahre
Standards	61000-4-4

Anwendungsseitig

